

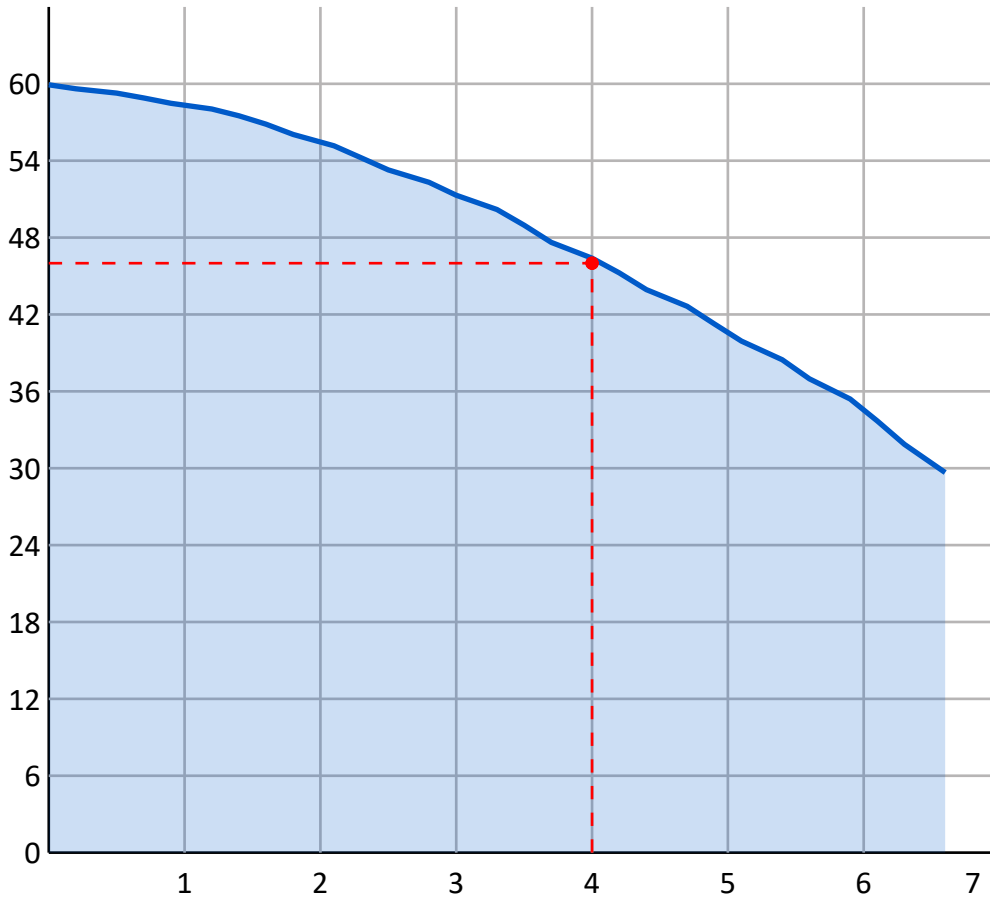


График производительности насоса

Тип насоса:
Jetex V/VS 04/06
Многоступенчатые
насосы

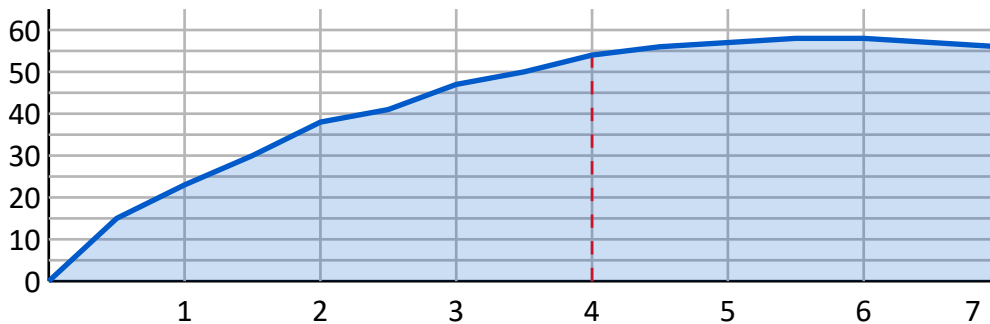
Q	H	Используемая мощность	Энергоэффективность	Скорость вращения	Тип двигателя
4.0 м ³ /ч	46 м	1.02 кВт	92.73%	2800 об/мин	АИР71В2
Гидравлические рабочие характеристики приняты при температуре воды 20 °С, атмосферном давлении 1,01 бар и удельном весе 1 гр/см ³ . ISO 9906. Прил. А				NPSH	Мощность двигателя
				0.9 м	1.1 кВт

H, м

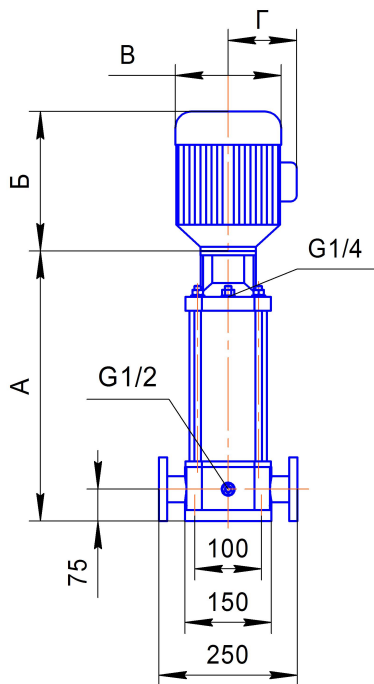


Q, м³/час

КПД, %



Q, м³/час



Характеристики насоса

Тип	Jetex V/VS 04
Число ступеней	6
Максимальная производительность	7,0 м ³ /ч
Максимальный напор	56 м
Входной/выходной патрубок	DN 32
Гидравлический КПД	54.0%
NPSH	0.9 м

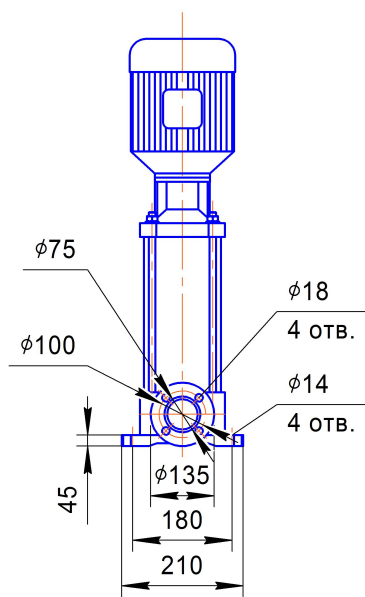
Материалы

Основание	Чугун (VS - Нержавеющая Сталь)
Рабочее колесо	Нержавеющая Сталь
Вал	Нержавеющая Сталь
Камера	Нержавеющая Сталь

Тип торцевого уплотнения: EUBV(EQQE, EQQV, EUUE опцион.)

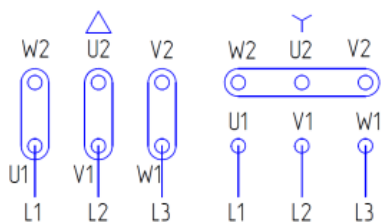
Характеристики электродвигателя

Тип двигателя	AIP71B2
Мощность	1,1 кВт
Напряжение питания	380 В
Номинальный ток	2,5 А
Частота сети	50 Гц
cos φ	0,8
Скорость вращения	2800 об/мин
Степень защиты	IP 55
Класс энергоэффективности	IE2
Энергоэффективность	79,5%
Подшипник	NSK
Класс изоляции	F



Габаритные размеры

Длина насоса(A)	394 мм
Длина электродвигателя(Б)	255 мм
Общая длина(A+Б)	649 мм
Диаметр насоса(В)	148 мм
Диаметр электродвигателя(Г)	96 мм
Вес	36 кг
Подключение	DN 32



Электрическая схема подключения насоса